



VoIP Fundamental

Talk is Cheap !

R. Anton Raharja
anton@ngoprek.org
November 2004 (rev. July 2006)



Daftar Isi

- VoIP
 - Penjelasan Singkat
- Protocol
 - Session Initiation Protocol
- Codec
 - Coder Decoder
- VoIP Rakyat
 - Dunia dengan telepon gratis, telepon murah, telepon VoIP



VoIP

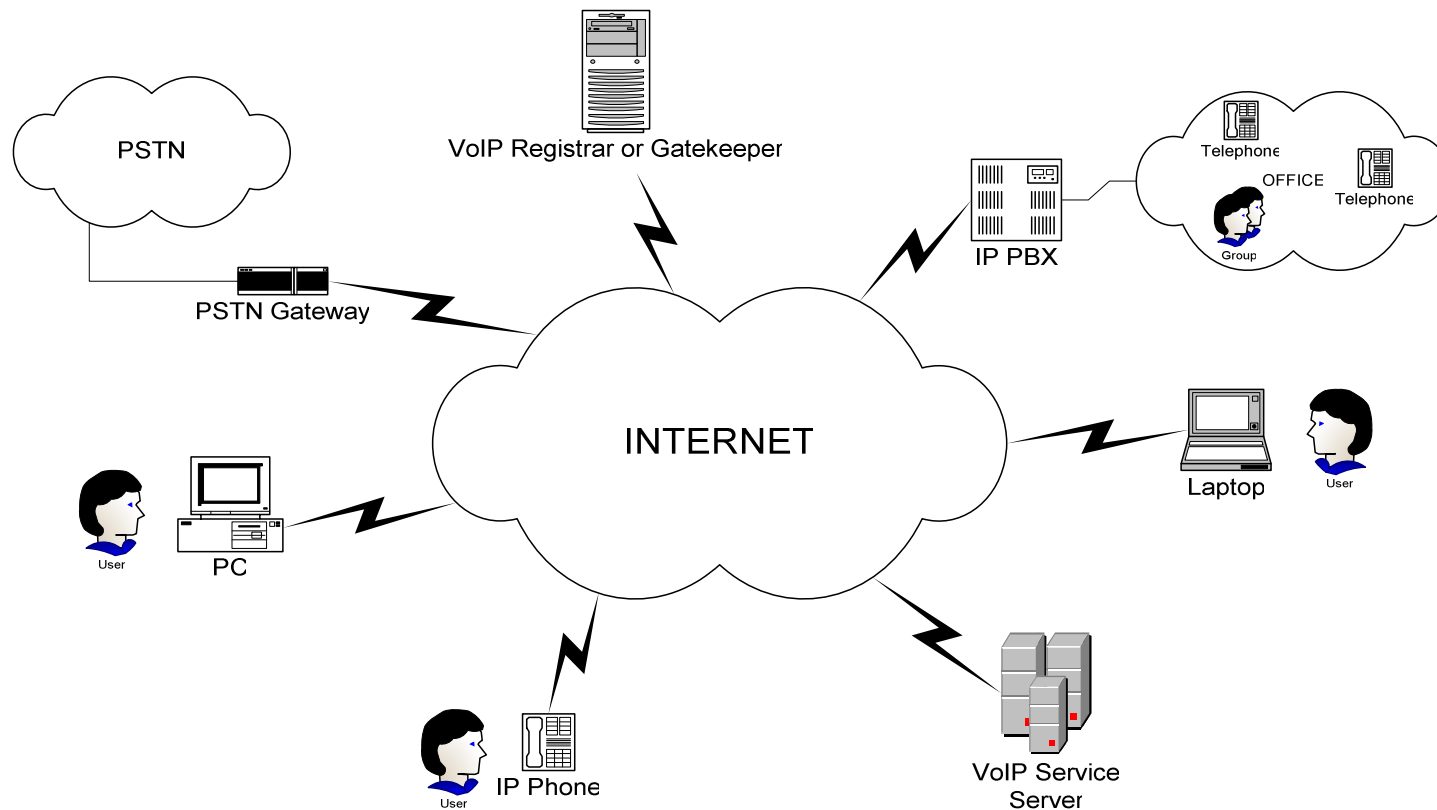
Penjelasan Singkat



VoIP

- VoIP – Voice over Internet Protocol
 - Teknologi yang memanfaatkan Internet Protocol untuk menyediakan komunikasi voice secara elektronik dan real-time
 - is a method for taking analog audio signals, like the kind you hear when you talk on the phone, and turning them into digital data that can be transmitted over the Internet (HowStuffWorks.com)
 - is the routing of voice conversations over the Internet or through any other IP-based network (en.wikipedia.com)
 - is an acronym for Voice Over IP, or in more common terms phone service over the Internet (voip-info.org)

Jaringan VoIP





Layanan IP Telephony

- Seluruh layanan telepon konvensional ditambah dengan:
 - Voicemail
 - Instant Messaging
 - Presence
 - Video Conference
 - Webbased Control Panel
 - Melihat tagihan (billing)
 - Melihat CDR (Call Data Record)
 - Konfigurasi pribadi (profiling)



Komponen VoIP

- User Agent
 - Softphone
 - Idefisk, SJphone, X-Lite, Netmeeting
 - Hardphone
 - IP Phone, USB Phone, ATA, ITG
- Proxy
 - Softswitch
 - Asterisk, OpenSER, SER, Yate, Gnugk
- Protocol
 - Collections
 - IAX2, H.323
 - Signalling Protocol
 - SIP
 - Media Transfer Protocol
 - RTP
 - Compressions, optimizations
 - cRTP, LFI, ROHC
 - CODEC (Coder-Decoder)
 - Standar industri
 - G.711, G.723.1, G.729
 - Open Source
 - GSM 06.10, iLBC, Speex



Protocol

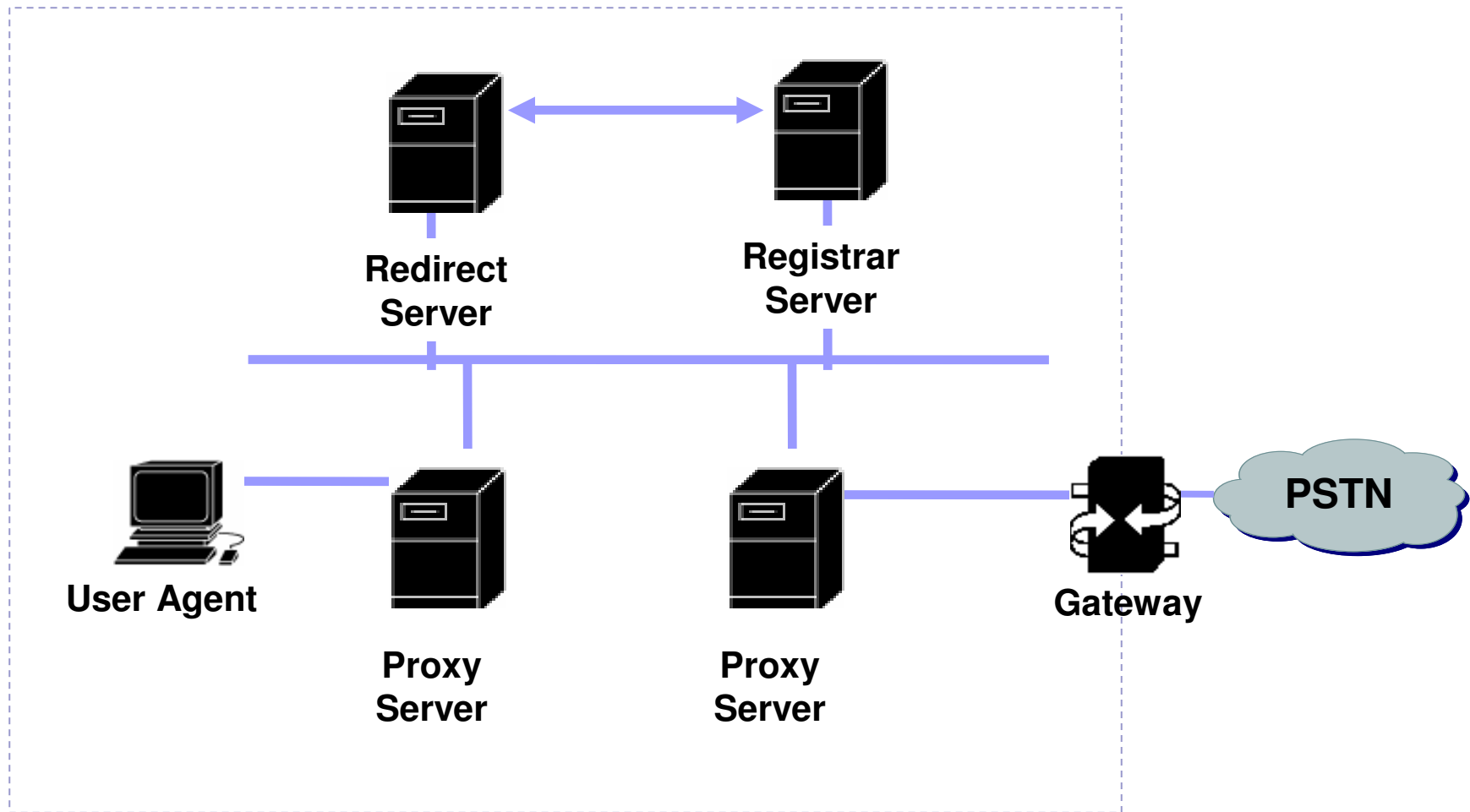
Session Initiation Protocol



SIP

- SIP, Session Initiation Protocol
- RFC 2543 (<http://www.faqs.org/rfcs/rfc2543.html>)
 - The Session Initiation Protocol (SIP) is an application-layer control (signaling) protocol for creating, modifying and terminating sessions with one or more participants. These sessions include Internet multimedia conferences, Internet telephone calls and multimedia distribution.
- Fungsi:
 - Call initiation
 - Membangun sebuah sesi komunikasi
 - Mengundang user lain untuk bergabung di dalam sesi komunikasi
 - Call modification
 - Bila perlu, SIP dapat memodifikasi sesi komunikasi
 - Call termination
 - Menutup sesi komunikasi
 - Presence
 - Mengumumkan status user pada user lain, *online* atau *offline*, *away* atau *busy*
- SIP bukan media transfer protocol, sehingga SIP tidak membawa paket suara atau video. SIP memanfaatkan RTP (Real Time Protocol) untuk media transfer.

Arsitektur SIP





Komponen SIP: User Agent

- Komponen SIP yang memulai, menerima dan menutup sesi komunikasi
- User Agent terdiri dari 2 komponen utama yaitu:
 - User Agent Client (UAC)
 - Komponen yang memulai sesi komunikasi
 - User Agent Server (UAS)
 - Komponen yang menerima atau menanggapi sesi komunikasi
- Baik UAC ataupun UAS dapat menutup sesi komunikasi
- User agent dapat berupa software (*softphone*) ataupun hardware (*hardphone*)



SIP User Agent

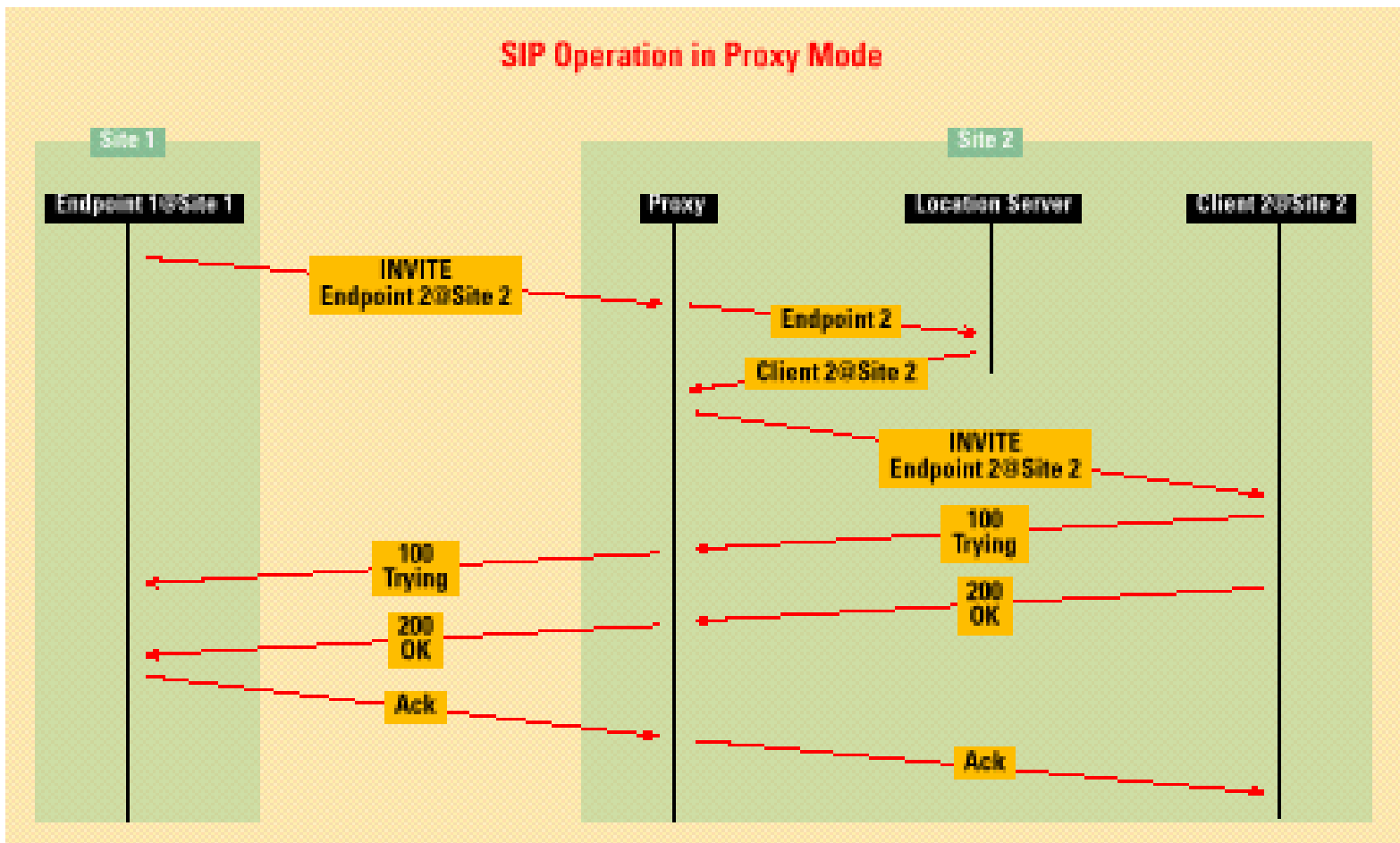
- Contoh beberapa softphone
 - Kphone
 - Linphone
 - SJphone
 - X-Lite
 - Windows Messenger
 - Idefisk
- Contoh jenis hardphone
 - ATA, Analog Telephone Adaptor
 - IP Phone atau ethernet phone
 - USB phone



Komponen SIP: Proxy

- Komponen penengah antar user agent, bertindak sebagai server dan client yang menerima *request message* dari user agent dan menyampaikan pada user agent lainnya
- Request dapat dilayani sendiri atau disampaikan (*forward*) pada proxy lain atau server lain
- Menerjemahkan dan/atau menulis ulang *request message* sebelum menyampaikan pada user agent tujuan atau proxy lain
- Proxy server menyimpan state sesi komunikasi antara UAC dan UAS

Call Flow dengan SIP Proxy

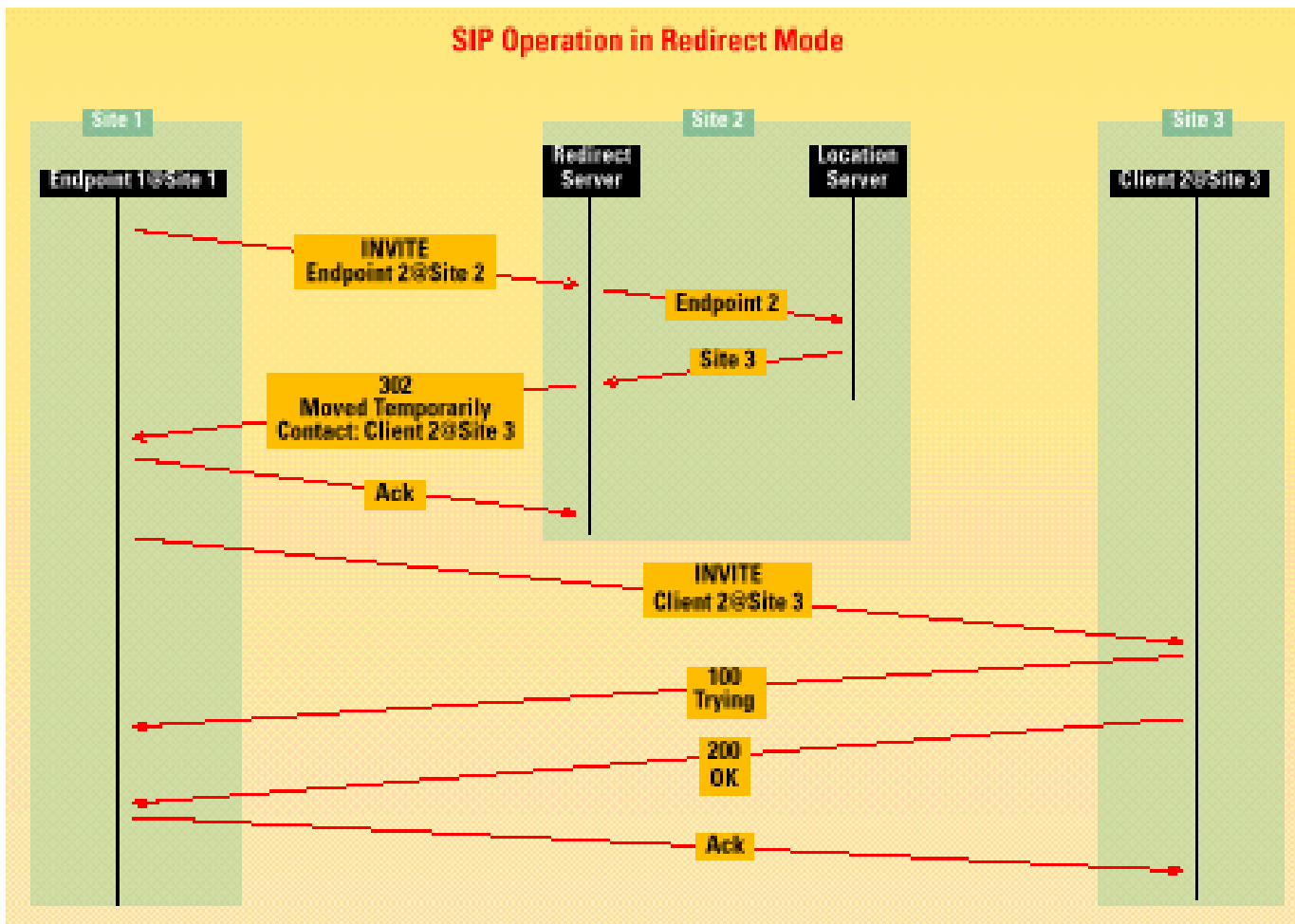




Komponen SIP: Redirect Server

- Komponen yang menerima *request message* dari user agent, memetakan alamat SIP user agent atau proxy tujuan kemudian menyampaikan hasil pemetaan kembali pada user agent pengirim (UAC)
- Redirect Server tidak menyimpan state sesi komunikasi antara UAC dan UAS setelah pemetaan disampaikan pada UAC
- Tidak seperti proxy server, redirect server tidak dapat memulai inisiasi *request message*
- Tidak seperti UAS, redirect server tidak dapat menerima dan menutup sesi komunikasi

Call Flow dengan SIP Redirect





Komponen SIP: Registrar

- Komponen yang menerima *request message* REGISTER
- Registrar dapat menambahkan fungsi otentikasi user untuk validasi
- Registrar menyimpan database user untuk otentikasi dan lokasi sebenarnya (berupa IP dan port) agar user agar yang terdaftar dapat dihubungi oleh komponen SIP lainnya (berfungsi sebagai Location Server juga)
- Komponen ini biasa disandingkan dengan Proxy Server



SIP Server

- Contoh aplikasi SIP yang dapat berfungsi sebagai server baik proxy, redirect maupun registrar server
 - Asterisk (<http://www.asterisk.org>)
 - OnDo Brekeke (<http://www.brekeke.com>)
 - partysip (<http://www.partysip.org>)
 - SER, SIP Express Router (<http://iptel.org/ser>)
 - siproxd (<http://siproxd.sourceforge.net>)



Pengalamatan SIP

- Setiap komponen SIP mempunyai alamat SIP (SIP address)
- Format alamat SIP:
 - [sip:]<username@host>
- Contoh:
 - sip:anton@voiprakyat.or.id
 - sip:20001@voiprakyat.or.id
 - 901@voiprakyat.or.id



SIP Request dan Response

■ SIP Request:

- INVITE
 - Mengundang user agent lain untuk bergabung dalam sesi komunikasi
- ACK
 - Konfirmasi bahwa user agent telah menerima pesan terakhir dari serangkaian pesan INVITE
- BYE
 - Terminasi sesi
- CANCEL
 - Membatalkan INVITE
- REGISTER
 - Registrasi di Registrar Server
- OPTIONS
 - Meminta informasi tentang kemampuan server
- INFO
 - Digunakan untuk membawa pesan informasi lainnya, seperti informasi inline DTMF

■ SIP Response:

- 1xx - Informational Message
- 2xx - Successful Response
- 3xx - Redirection Response
- 4xx - Request Failure Response
- 5xx - Server Failure Response
- 6xx - Global Failures Response

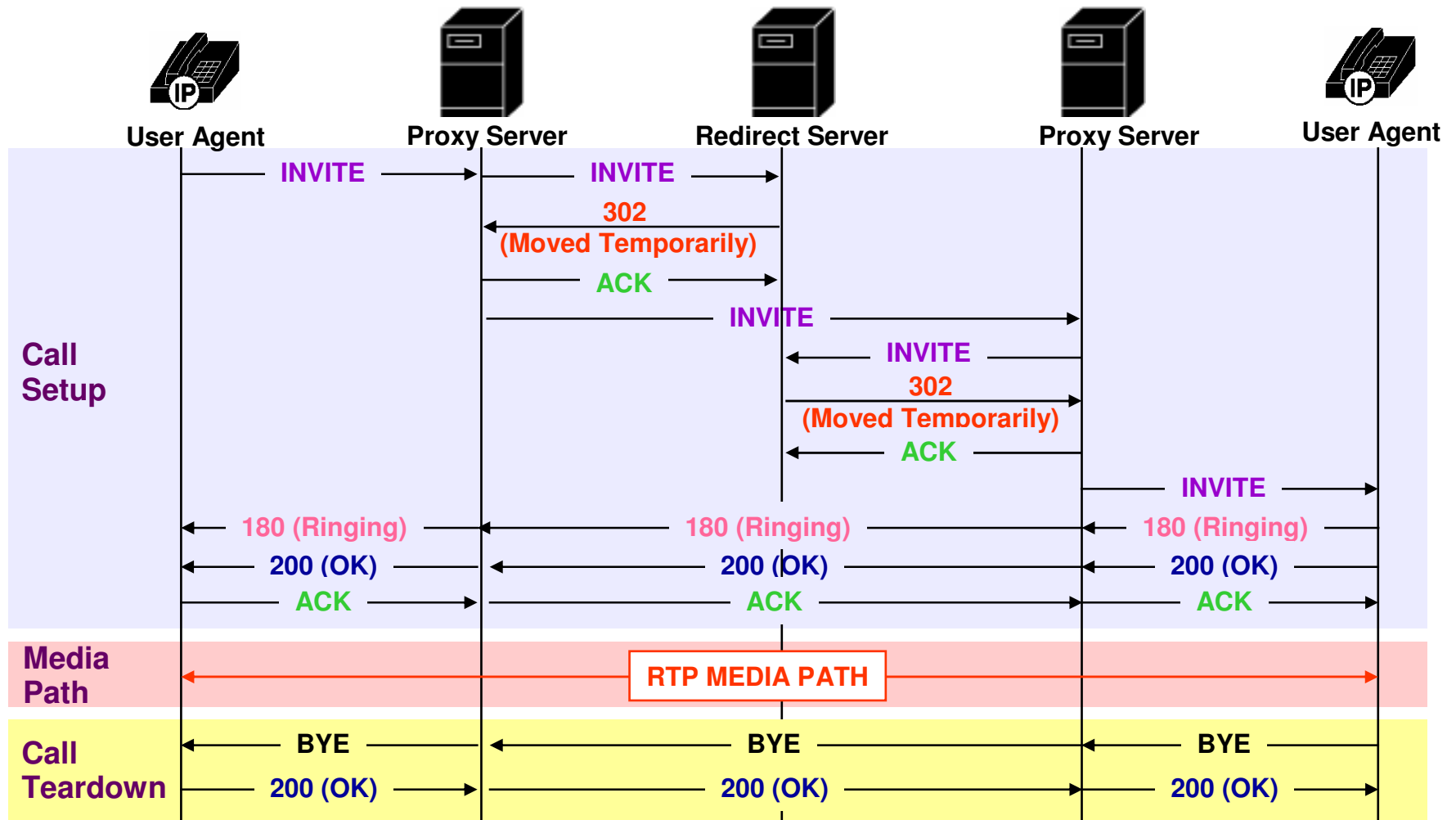


SIP Header

- Header SIP sangat mirip dengan HTTP dan SMTP
- Contoh:

```
INVITE sip:20006@202.154.179.69 SIP/2.0
Via: SIP/2.0/UDP 202.137.12.237:5060
From: sip:20014@202.137.122.237
To: <sip:20006@202.154.179.69>
Call-ID: c2943000-e0563-2a1ce-2e323931@202.137.12.237
CSeq: 100 INVITE
Expires: 180
User-Agent: Cisco IP Phone/ Rev. 1/ SIP enabled
Accept: application/sdp
Contact: sip:20014@202.137.12.237:5060
Content-Type: application/sdp
...
...
```

Contoh Sesi Komunikasi





Framework SIP

- Integration
 - Kemudahan untuk integrasi dengan protokol lain standar IETF (Internet Engineering Task Force) dalam implementasi
- Scalability
 - Komponen SIP dapat digabungkan secara fisik dalam server yang sama atau justru berbeda lokasi secara topologis
 - Distribusi komponen memungkinkan penambahan komponen baru tanpa mempengaruhi jaringan yang sudah ada
- Simplicity
 - Menangani paket SIP cukup sederhana, seperti protokol standar IETF lainnya (HTTP dan SMTP)
 - Header SIP tertulis dalam format text untuk kemudahan implementasi dan debug



Implementator SIP

- ITSP, Internet Telephony Service Provider
 - Contoh di negara lain:
 - FWD, Free World Dialup (<http://www.freeworlddialup.com/>)
 - IPTel (<http://iptel.org/>)
 - SIP Phone (<http://www.sipphone.com/>)
 - Lainnya dapat anda lihat di situs berikut:
<http://www.voip-info.org/wiki-VOIP+Service+Providers>
 - Contoh di dalam negeri:
 - VoIP Rakyat (<http://www.voiprakyat.or.id>)
- CUG (Closed User Group)



Codec

Coder Decoder



CODEC

- Alat dengan seperangkat aturan yang mengatur bagaimana sinyal suara analog diubah menjadi data digital
- Alat yang dimaksud dapat berupa hardware dan, dan aturan-aturan yang dimaksud berbunyi seperti: berapa besar dan berapa lama buffer sinyal analog, algoritma yang digunakan untuk merubah ke data digital



Standar CODEC

- DoD CELP - 4.8
- GIPS - 13.3 and up
- GSM - 13 (full rate), 20ms frame size
- iLBC- 15Kbps, 20ms frame size; 13.3, 30ms frame size
- ITU G.711 - 64, sample-based (alaw/ulaw)
- ITU G.722 - 48/56/64
- ITU G.723.1 - 5.3/6.3, 30ms frame size
- ITU G.726 - 16/24/32/40
- ITU G.728 - 16
- ITU G.729 - 8, 10ms frame size
- LPC10 - 2.5
- Speex - 2.15 to 44.2



Kebutuhan Bandwidth

- NEB, Nominal Ethernet Bandwidth
 - Kebutuhan bandwidth minimum per call session
- Beberapa hasil penelitian dan perhitungan:

Codec	BR (kbps)	NEB (kbps)	MOS
G.711	64	87.2	4.1
G.729	8	31.2	3.92
G.723.1	6.4	21.9	3.9
G.723.1	5.3	20.8	3.8
G.726	32	55.2	3.85
G.728	16	31.5	3.61

Sumber: Cisco,
http://www.cisco.com/en/US/tech/tk652/tk698/technologies_tech_note09186a0080094ae2.shtml



Tips Menghemat Bandwidth

- Gunakan codec dengan NEB minimum seperti G.723.1 pada 5.3, bila memerlukan MOS yang lebih baik, gunakan G.729
- Gunakan segala daya upaya untuk menghemat bandwidth seperti penggunaan:
 - VAD (Voice Activity Detection)
 - Silence Supressor
 - AEC (Auto Echo Cancellation)
- Pada beberapa phone (softphone maupun hardphone), anda dapat mengatur besar *payload* dan/atau mengatur besar *buffer* atau lamanya *payload* tersebut di-*buffer*.
 - Semakin besar *payload* dapat memperkecil kebutuhan bandwidth
 - Semakin besar *buffer* dapat memperbaiki kualitas suara
 - Namun kedua proses tersebut dapat menyebabkan delay komunikasi
- Gunakan gateway yang mampu menerapkan cRTP (compressed RTP) atau ROHC (RObust Header Compression)



VoIP Rakyat

Dunia dengan telepon gratis,
telepon murah, telepon VoIP



“Team”

■ Developer

- Anton Raharja (mandor)
- Abdul Hanan (website/programming)
- Moses Kurniawan (website/design)

■ Partner

- Acer, IDC, idVPS, ICT Centre Jakarta, rekan-rekan media

■ Guru

- Onno W. Purbo
- I Made Wiryana



Mengapa SIP

■ Implementasi mudah

- Membangun jaringan VoIP berdasarkan komponen-komponen SIP relatif lebih mudah
 - Software mudah diperoleh dan status produksinya setara dengan komersil
 - Terbukti bekerja cukup baik untuk beberapa ITSP
 - Software berlisensi opensource
- Mudah menambahkan fitur-fitur baru dan/atau integrasi dengan dengan layanan lainnya seperti Free eMail

■ NAT Traversal

- Mampu bekerja untuk user agent yang berada dibelakang NAT atau common firewall dengan relatif mudah



Fitur VoIP Rakyat

- Voice dan Video call
- Voice dan Video conference
- Instant Messaging
- Presence
- Voicemail (akses dari website dan phone)
- Online status
- Peering
- ENUM
- NAT Traversal (MediaProxy)



Aplikasi VoIP Rakyat

- User Agent
 - Softphone
 - Idefisk, SJphone, X-Lite
 - ipphone, usbphone, ITG, ATA
- Proxy
 - Asterisk 1.2.9.1
 - SER 0.9.7pre1
 - LAMP (Linux SuSE 9.3, Apache 2.x, MySQL 4.1.x, PHP 4.x)
 - PlayVoIP (heavily customized)
- Protocol
 - SIP
 - IAX2
 - H323 (peers only)
 - Codec
 - G729, G723, G711, iLBC, GSM

Google.com dan **Freshmeat.net** adalah tempat yang tepat untuk memulai mencari informasi lebih lanjut mengenai item-item yang disebutkan diatas



Server VoIP Rakyat

- Lokasi: IDC Indonesia
 - Internetindo Data Centra Indonesia, Gedung Cyber, Jakarta
- Bandwidth:
 - 100 Mbps (eth) IIX (OpenIX)
 - 128 Kbps international link



Kontak

- Website
 - <http://www.voiprakyat.or.id>
- Forum
 - <http://www.voiprakyat.or.id/forum/>
- Blogs
 - <http://www.voiprakyat.or.id/blog/>
- VoIP number:
 - 20001 (Anton Raharja)
 - 20241 (ICT Centre Jakarta)
 - 20242 (WAN DKI)
- Email:
 - anton@ngoprek.org
 - info@ictcentre.net
- Mailing List:
 - voipmerdeka@yahoogroups.com
- PSTN landline
 - +62 21 861 3027